

DALEN

Tech for better life

Stropní svítidlo s nastavením jasu a teploty barvy světla.

Děkujeme za Váš nákup svítidla Dalen.

Před instalací a užíváním, si prosím přečtěte instalační a bezpečnostní instrukce. Uchovejte prosím tyto instrukce na snadno dostupném místě. Práce s elektrickými rozvody musí být provedena kvalifikovaným technikem.

Světelný zdroj obsažený v tomto svítidle může být vyměněn jen prodejcem nebo výrobcem.







Bezpečnostní opatření






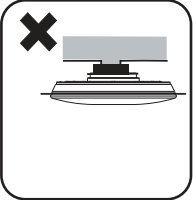
Dodržujte je

Přečtěte si prosím tyto instrukce pro prevenci úrazů nebo poškození majetku.

♦Rozdělení podle možných škod popsány do detailů. Značky dole představují věci na které si musíte dávat pozor.

 Varování [může způsobit smrt nebo zranění]
 Upozornění [může způsobit lehké zranění nebo poškození majetku]

 Zakázáno
 Nutné dodržet

 Varování	
 Zakázané	<ul style="list-style-type: none">● Prosím instalujte přesně podle instrukcí. Špatná instalace může způsobit nehody např: spadnutí svítidla, zásah elektrickým proudem, požár.● Neinstalujte v případech zobrazených na obrázcích vpravo. Nepravujte svítidlo ani neměňte komponenty uvnitř.● Nepřipojujte na větší napětí než síťové AC220V, frekvence 50/60 hz, pokud použijete větší napětí může dojít k poškození nebo požáru.
 Rozebírání zakázané	<ul style="list-style-type: none">● Nepřipojujte svítidlo na externí stmívače.● Nepoužívejte vypínač se stmívací funkcí.
 Nutné dodržet	<ul style="list-style-type: none">● Pokud svítidlo vykazuje známky poškození, odpojte je okamžitě od proudu a pošlete je na reklamaci.
	 






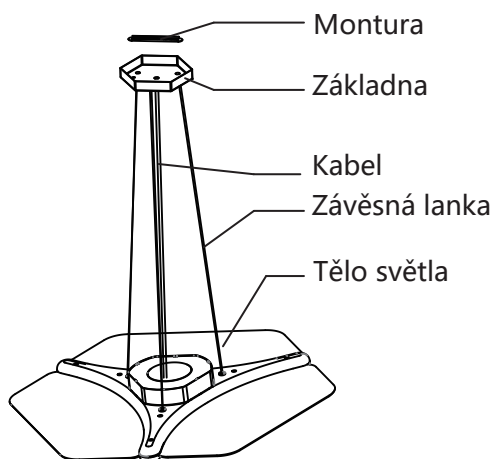
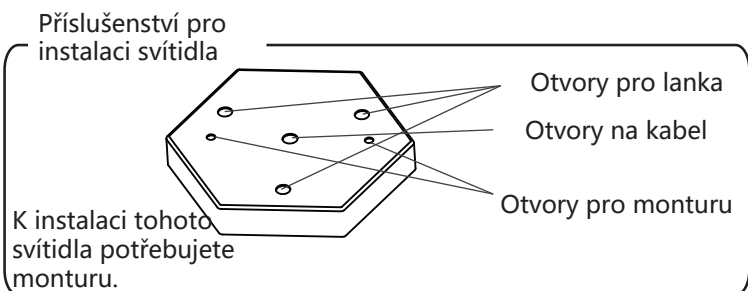
 Pozor	
 Nutné dodržet	<ul style="list-style-type: none">● Prosím odstraňte obal ze svítidla před instalací. Špatná instalace může zapříčinit poškození svítidla, úraz, požár, a.t.d
 nevystavujte vlhkosti	<ul style="list-style-type: none">● Toto svítidlo není voděodolné, proto jej prosím nepoužívejte na vlhkých místech. Předejdete tak poškození svítidla nebo úrazům elektrickým proudem nebo požárem.
 Dotýkání zakázáno	<ul style="list-style-type: none">● Nerozebírejte svítidlo pokud je zapnuté nebo hned po vypnutí.● Neinstalujte svítidlo nad zařízení, která vydávají teplo Neinstalujte svítidlo nad přístroje a zařízení vydávající teplo jako je sporák, trouba, topení. Může dojít k poškození svítidla a zkrátí se životnost LED diod.
 Zakázané	<ul style="list-style-type: none">● Prosím nedívejte se do svítidla příliš dlouhou dobu pokud je zapnuté. Může dojít k poškození zraku.

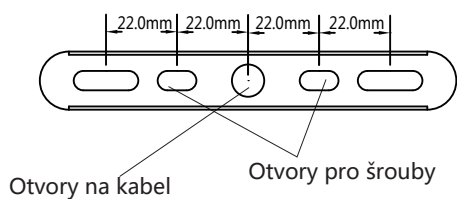
Schéma součástí svítidla



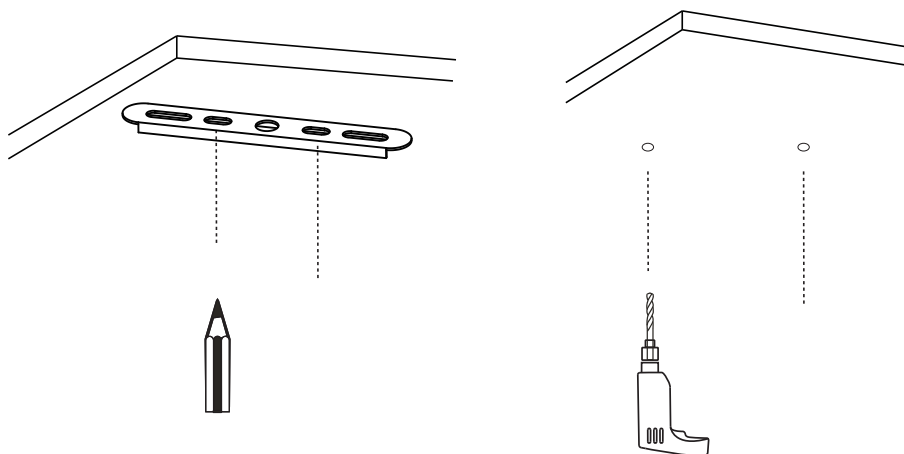
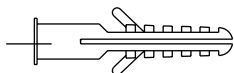
Přípravy před instalací



Instalace montury



Hmoždinka



Pozor:

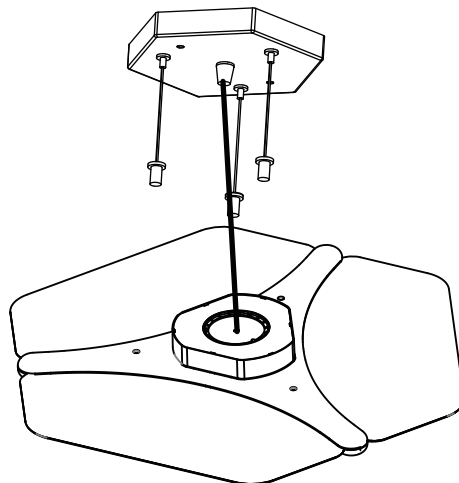
Je potřeba těsnění mezi monturou a šroubem.

Pokud se jedná o betonový strop je nutné použití hmoždinek.

Připojení světla k montuře.

① Zapojte ocelové lanko do montury do správného otvoru.

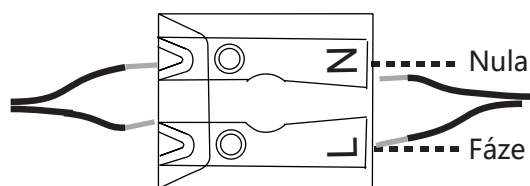
② Připojte kabel ze světla do montury.



Pozor: Ocelová lanka se nesmí křížit.

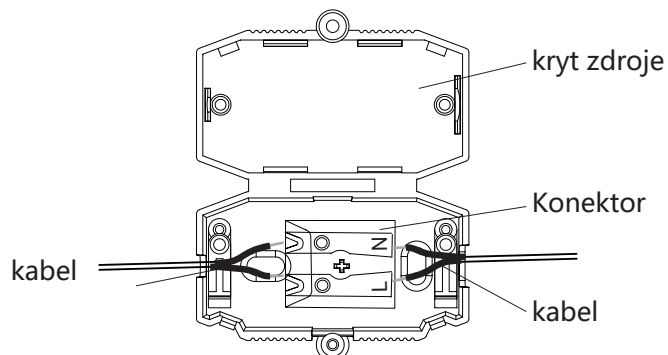
③

Připojení kabelu.



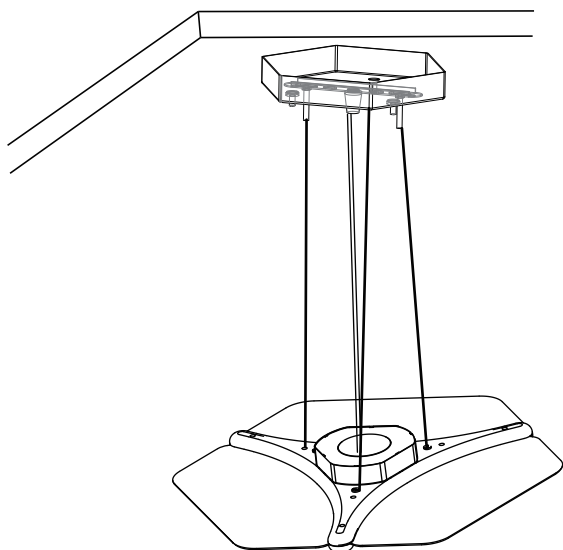
④

Dejte konektor do krabičky, utáhněte šroubky, zavřete krabičku a vložte ji do montury.

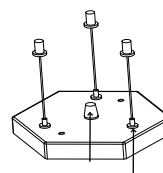


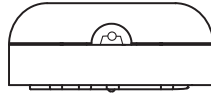
⑤

Spojte tělo s monturou a utáhněte šrouby na maximum.

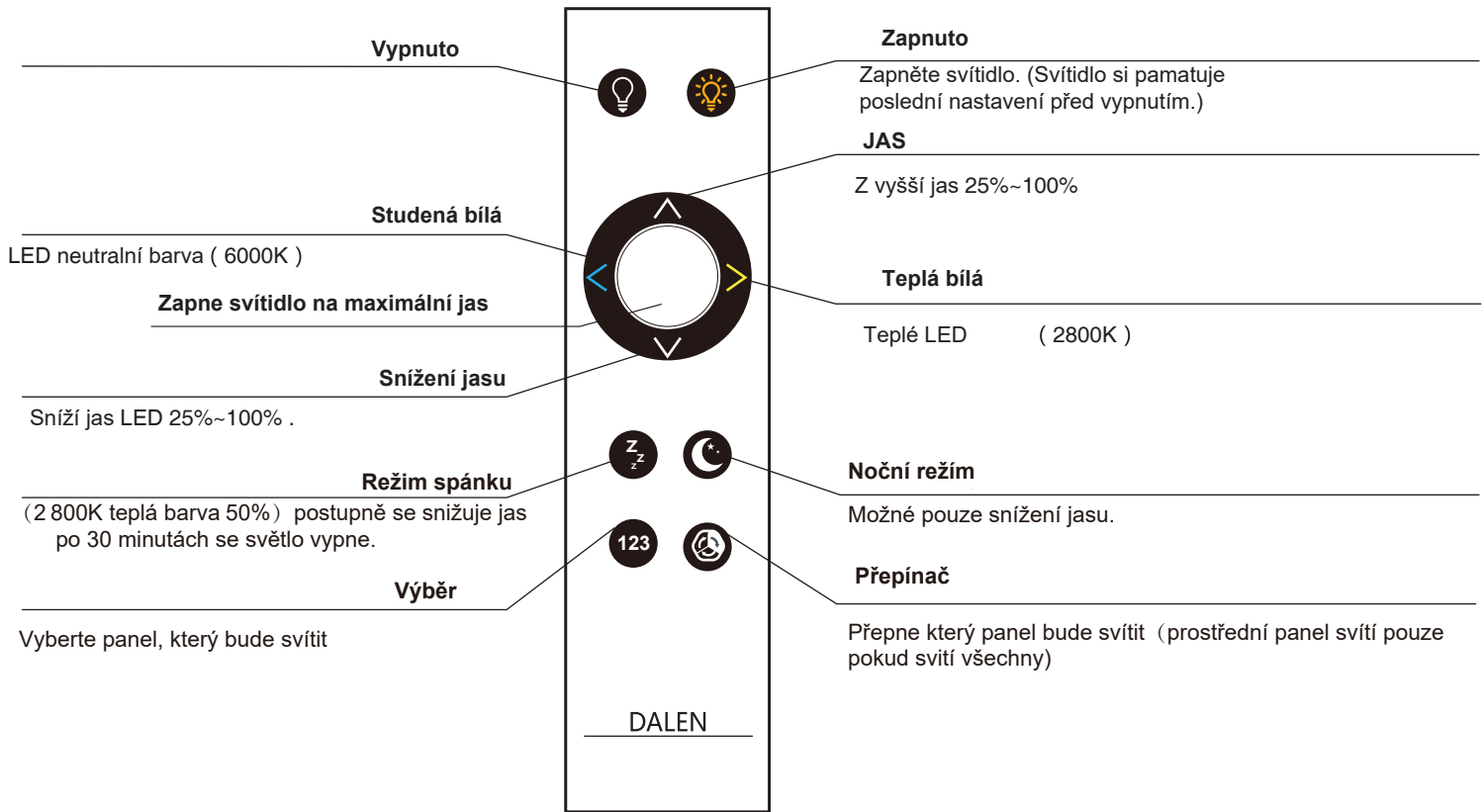


Délka ocelových lanek a kabelu je nastavitelná.



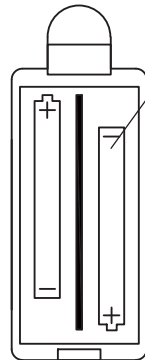


Vysílač signálu
※Nepoškrábat. Musí být čistý.



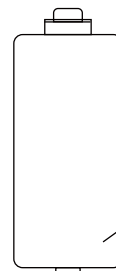
Poznámka:

Když používáte ovladač ujistěte se, že je vypínač na zdi zapnutý..

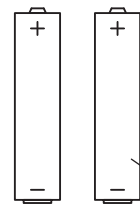


Standardní alkalické baterie

Vložte baterie na správné místo.



kryt



baterie

specifikace baterii: 7th battery R03(AAA) 1.5V 2pcs

Často kladené otázky

Otázky	Odpovědi
Může být svítidlo použito se senzorem pohybu ?	Nemůže.
Můžu použít stmívač ?	Svítidlo má již zabudované stmívání pomocí dálkového ovládání.
Jaká je životnost svítidla?	Životnost svítidla je (min. 40 000 hodin) .
Můžu ovládat více svítidel jedním ovladačem?	ANO , ovládání více svítidel se stejným kanálem je omezeno jen na vzdálenost a úhlem.
Mohu vyměnit čipy?	NE, obraťte se na odborné servisní středisko nebo prodejce.

Poruchy	Údržba a řešení
Světlo nejde zapnout ?	Je přepínač v pozici ON ? ▶ Přepněte přepínač do pozice ON. Jsou všechny součásti světla zapojeny ? ▶ Prosím zkontrolujte si že máte vše zapojené správně .
Neuložilo se předchozí nastavení svítidla.	Náhly výpadek proudu může způsobit změnu stavu svítidla. ▶ Prosím zkuste svítidlo nastavit a znovu ho vypněte a zapněte.
Ovladač nereaguje?	Nejsou baterie v ovladači vybité ? ▶ Vyměňte baterie . Vložili jste správně baterie do ovladače? ▶ Ujistěte se že jsou správně vloženy.
Zapne se světlo po výpadku ?	Je vypínač na zdi "zapnutý" ? Prosím vypněte vypínač na zdi jakmile zjistíte, že je vypnutý proud.

Údržba

Ujistěte se že jste vypnuli proud .

Prosím kontrolujte světlo pravidelně

Používejte suché kapesníčky na čištění světla .
Nedotýkejte se svítidla ostrými předměty.

Nepoužívejte jiné čisticí prostředky, abyste předešli problémům jako poškrábání , změna barvy svítidla atd....

Nepoužívejte pesticidy

 Vhodné	 Nepoužívat
 Neutrální čisticí prostředek	       pesticid

Specifikace Uvedená svítidla mají podání barev RA>95

Model	Vstupní napětí	Frekvence	Světelný tok	Příkon	Barevná teplota	Velikost
POLY SILVER	230V	50/60 Hz	5600 lm	56 W	2800-6000k 10 nastavitelných úrovní	Ø800mm * 80mm
POLY GOLD			5600 lm	56 W	2800-6000k 10 nastavitelných úrovní	Ø800mm * 80mm
SHAPY GOLD			3500 lm	39 W	2800-6000k 6 nastavitelných úrovní	Ø560mm * 80mm
SHAPY SILVER			3500 lm	39 W	2800-6000k 6 nastavitelných úrovní	Ø560mm * 80mm
FLAGY GOLD			6000 lm	65W	2800-6000k 10 nastavitelných úrovní	900mm * 600mm * 60mm
FLAGY SILVER			6000 lm	65W	2800-6000k 10 nastavitelných úrovní	900mm * 600mm * 60mm
FUNGI GOLD			600 lm	10 W	4000 k, nastavitelné dotykem, RGB ambientní osvětlení	Ø320mm * 350mm
FUNGI SILVER			600 lm	10 W	4000 k, nastavitelné dotykem, RGB ambientní osvětlení	Ø320mm * 350mm

Kontakt

Dalen Tech Czech s.r.o.
Václavská 101/119b, 619 00
Brno Czech Republic
Telefon: +420 541 233 424
Mobil: +420 774 055 472
marketing@dalen-tech.cz
IČO: 02777878
DIČ: CZ02777878

Podmínky, záruka

1. Pokud se vyskytne porucha v rámci běžného v záruční době, poskytneme vám opravu zdarma.
2. Záruční doba: 36 měsíců ode dne zakoupení.
3. Další závady jsou mimo rámec bezplatné opravy:

- Závady a poškození způsobené nedodržením pokynů v manuálu.
- Závady a poškození způsobené nepovolenou úpravou těla svítidla.
- Závady a poškození způsobené přírodními a člověkem způsobenými pohromami jako je požár, povodeň, zemětřesení, zásah bleskem, atd.
- Závady a poškození způsobené nepoužíváním určitých el. zařízení určených naší společností.
- Závady a poškození po záruční době.

Záruční list

Vyplňte prosím následující informace a přidejte razítko prodejce

Model produktu		Datum zakoupení	
Jméno		Místo zakoupení	
Adresa		Adresa	
Kontakt		Kontakt na prodejce	
Výrobní číslo produktu			

Popis záruky :

1. Naše společnost poskytne záruční i pozáruční servis.
2. Poškození nespádající do záruky bude opraveno za poplatek.
3. Prosím uschovejte pro případ uplatnění reklamace.